

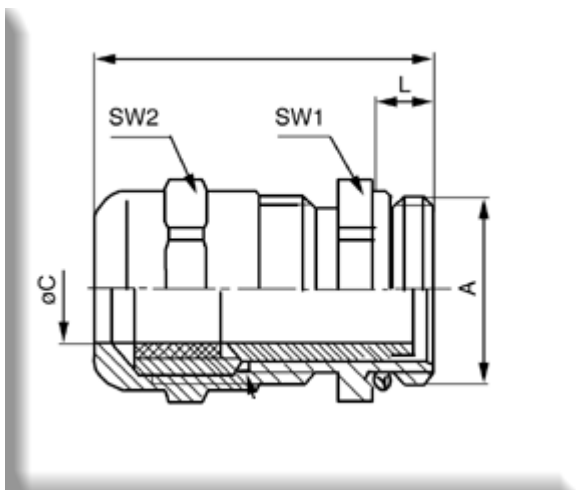
PRESSACAVI IN OTTONE PASSO PG

COSTRUZIONE

MATERIALE Ottone CuZn 39 Pb3
Inserto a Lamelle Poliammide PA 6
Guarnizione Interna Neoprene (CR)
Guarnizione O-Ring Perbunan (NBR)
Filetto passo PG

PROPRIETA'

Campo di Temperatura -20°C sino +100°C
Grado di protezione 3 - 6 µm
Infiammabilità V2 sec. UL 94
Grado di Protezione IP 68 - 5 bar



PRESSACAVO OTTONE PG

Filetto A	Ø C mm	L mm	SW 1 mm	SW 2 mm	H mm	n° pezzi x conf	Codice Articolo
PG 7	3...6,5	5	14	14	.	100	50.007
PG 9	4...8	6	17	17	.	100	50.009
PG 11	5...10	6	20	20	.	100	50.011
PG 13.5	6...12	6.5	22	22	.	50	50.013
PG 16	10...14	6.5	24	24	.	25	50.016
PG 21	13...18	7	30	30	.	10	50.021
PG 29	18...25	8	40	40	.	5	50.029
PG 36	22...32	9	50	50	.	5	50.036
PG 42	30...38	10	57	57	.	5	50.042
PG 48	34...44	10	64	64	.	5	50.048

PRESSACAVO OTTONE PG

Filetto A	Ø C mm	L mm	SW 1 mm	SW 2 mm	H mm	n° pezzi x conf	Codice Articolo
PG 7	3...6,5	15	14	14	.	100	50.007 - 15 MM
PG 9	4...8	15	17	17	.	100	50.009 - 15 MM
PG 11	5...10	15	20	20	.	50	50.011 - 15 MM
PG 13.5	6...12	15	22	22	.	50	50.013 - 15 MM
PG 16	10...14	15	24	24	.	50	50.016 - 15 MM
PG 21	13...18	15	30	30	.	50	50.021 - 15 MM
PG 29	18...25	15	40	40	.	25	50.029 - 15 MM
PG 36	22...32	15	50	50	.	10	50.036 - 15 MM
PG 42	30...38	15	57	57	.	5	50.042 - 15 MM
PG 48	34...44	15	64	64	.	5	50.048 - 15 MM